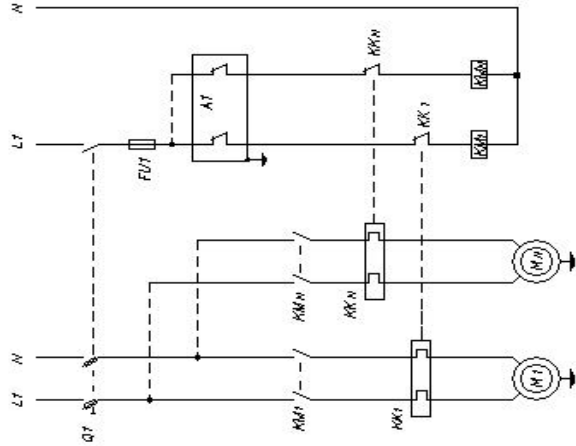
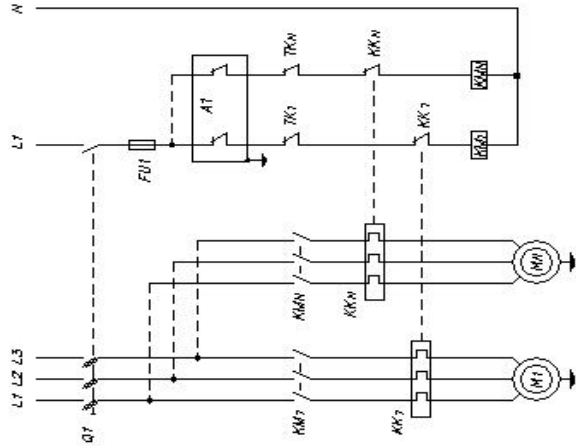


Приложение D (Схема монтажная)

Типовая однофазная монтажная схема.



Типовая трехфазная монтажная схема.



- АТ—термореле управления;
- ОТ—плата преобразователя цепи питания;
- FU1—плавкий предохранитель цепи управления;
- КМ1...КМn—контакторы;
- КК1...ККn—тепловое реле;
- TK1...TKn—двухфазный термодвухфазный двигатель;
- М1...Мn—электродвигатель вентилятора.

В случае отклонения подключения защит электродвигателей вентиляторов от типовых схем претензии к выводу из строя электродвигателей вентиляторов не принимаются.



Испаритель непосредственного кипения

ВН633G10Т РЭ

Руководство по эксплуатации

Содержание

Введение ..... 3

1. Описание и работа ..... 3

1.1 Назначение ..... 3

1.2 Технические характеристики ..... 3

1.3 Устройство и работа изделия ..... 4

1.4 Маркировка ..... 4

1.5 Тара и упаковка ..... 4

2 Паспортные данные ..... 5

2.1 Комплект поставки ..... 5

2.2 Свидетельство о приемке ..... 5

2.3 Гарантии изготовителя ..... 6

3. Использование ..... 6

3.1 Общие указания ..... 6

3.2 Требования безопасности ..... 6

3.3 Характерные неисправности и методы их устранения ..... 7

3.4 Правила хранения ..... 8

3.5 Транспортирование ..... 8

Приложения:

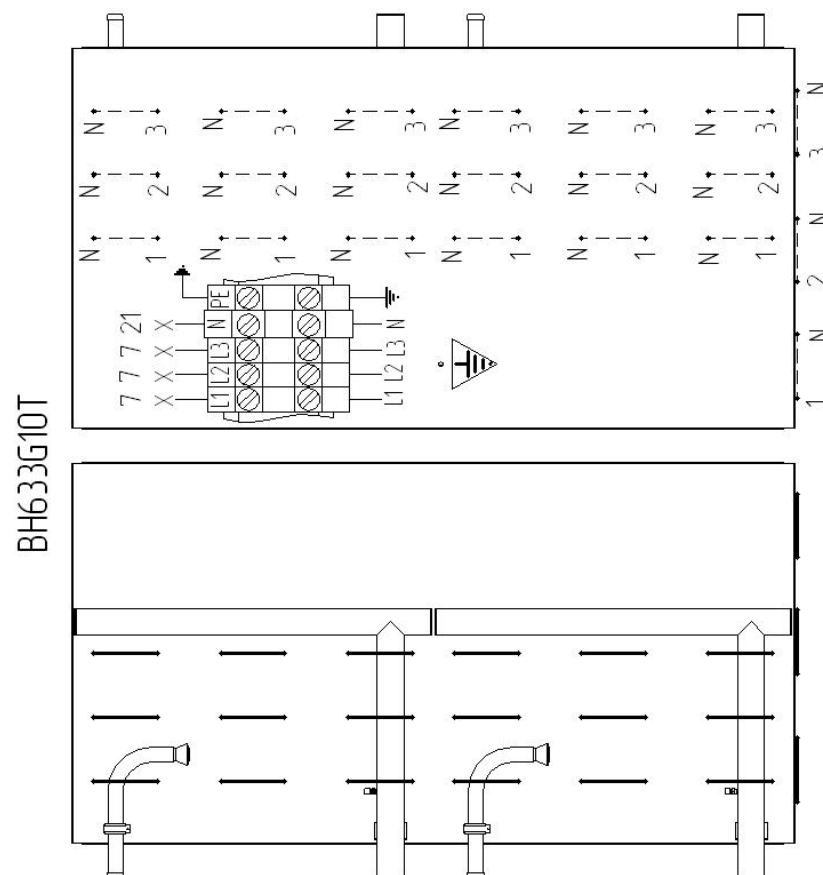
Приложение А Общий вид испарителя ..... 9

Приложение В Габаритные и присоединительные размеры ..... 10

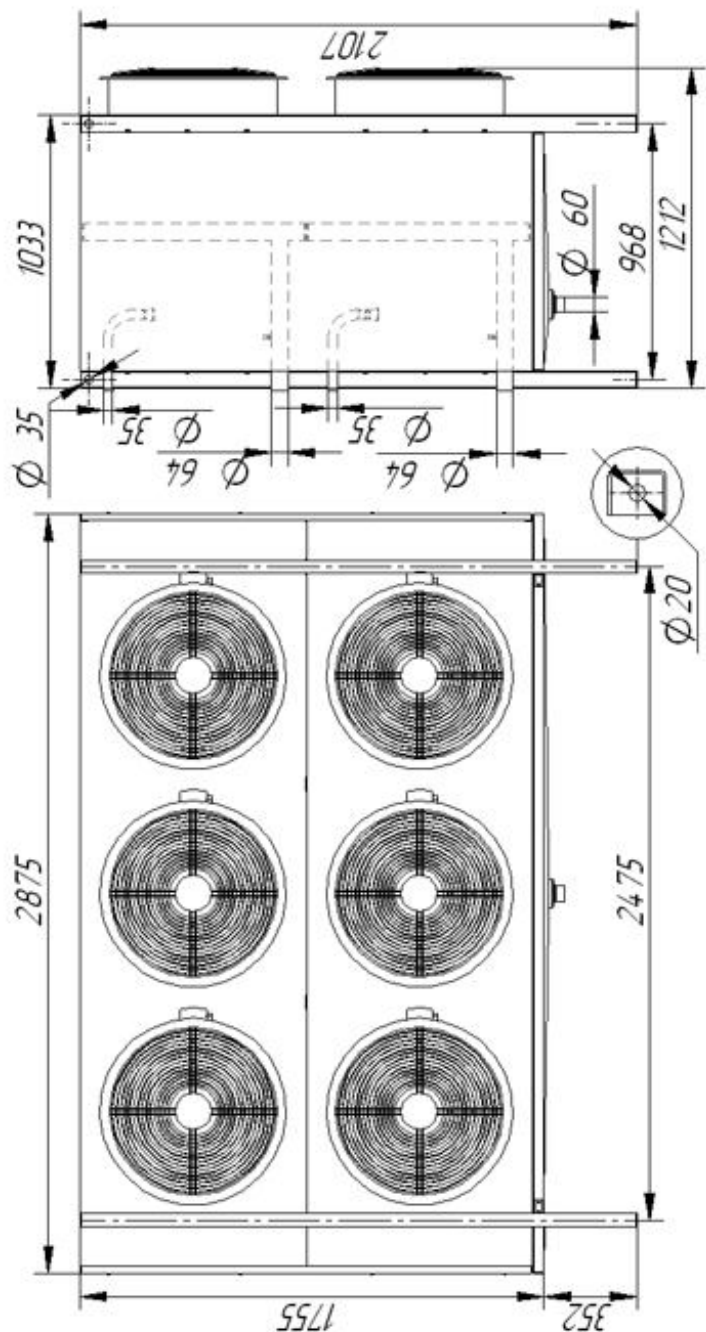
Приложение С Схема электрическая принципиальная ..... 11

Приложение D Схема монтажная ..... 12

Приложение С (Схема электрическая принципиальная)



## Прилож В (Габаритные и присоединительные размеры)



## Введение

Настоящее руководство по эксплуатации предназначено для ознакомления с устройством, правилами эксплуатации испарителя непосредственного кипения ВН633G10Т (далее по тексту «испаритель»)

Настоящее руководство включает техническое описание, паспортные данные, инструкцию по эксплуатации и инструкцию по техническому обслуживанию.

К обслуживанию испарителя допускаются только лица не моложе 18 лет имеющие специальную подготовку, знающие действующие правила инструкции по эксплуатации данного испарителя и техники безопасности.

Завод-изготовитель - ОАО "Гран", РМЭ, г.Волжск, ул.Промышленная 1

## 1. Описание и работа

## 1.1 Назначение

1.1.1 Испаритель предназначен для передачи теплоты от воздуха к рабочему веществу, кипящему внутри труб или протекающему по ним. Обмен теплом осуществляется между хладагентом и охлаждаемой средой (воздух). Испаритель имеет климатическое исполнение У категории размещения 2 по ГОСТ 15150.

1.1.2 Производство, выпускающее испарители типа ВС, ВВ, ВН сертифицировано на соответствие ГОСТ ISO 9001-2011.

Сертификат соответствия № РОСС RU.ИС11.Р00725.

Срок действия с 16.08.2013г.

## 1.2 Технические характеристики

1.2.1 Испаритель предназначен для работы и пуска при следующих условиях:

- хладагент - R404A (Допускается использование других фреонов и жидких хладоносителей не вступающих в химическую реакцию с медью, что влечет за собой изменение холодопроизводительности испарителя.)
- номинальное напряжение трехфазной сети - 400В, частота 50 Гц
- отклонение напряжения сети от номинального от - 5 до + 10 %
- температура окружающего воздуха от -40 до +30 гр.С

1.2.2 Холодопроизводит. при  $\Delta T=6K \approx 46,7$ ; при  $\Delta T=0K \approx$  кВт

1.2.3 Расход воздуха  $\approx 76500$  куб.м/ч

1.2.4 Площадь  $\approx 336$  кв.м

1.2.5 Внутренний объем труб  $\approx 137,5$  куб.дм (л)

1.2.6 Вентилятор - 6 шт., диам.= 630 мм ; P = 1900 Вт; I = 3,2 А; n = 1360 об/мин; ~ 400 В; ~ 50 Гц

1.2.7 Длина факела вентилятора  $\approx 72$  м

1.2.8 Номинальная мощность устройства оттаивания  $\approx 46,46$  кВт

1.2.9 Масса  $\approx 857$  кг

1.2.10 Уровень шума  $\approx 80$  ДБ(А)

1.2.11 Количество циркуляций = 34

1.2.11 Габаритные и присоединительные размеры испарителя см. приложение В.

## 1.3 Устройство и работа изделия

## 1.3.1 Испаритель состоит из следующих основных частей:

- Теплообменник
- Корпус
- Вентилятор
- Устройство оттаивания (для высокотемпературных как опция)

1.3.2 Теплообменник изготовлен из медных труб диаметром 16 мм с алюминиевыми ребрами. Расстояние между ребрами составляет 10 мм

1.3.3 Корпус изготовлен из окрашенных оцинкованных стальных панелей.

1.3.4 Вентиляторы оборудованы трехфазным электродвигателем, со встроенным термореле, которое надежно защищает двигатель от перегрева.

1.3.5 Устройство оттаивания включает в себя 23 электрических ТЭНа(ов), вмонтированных в теплообменник для оттаивания снеговой шубы образующейся в процессе эксплуатации (Для теплообменника, в поддоне для сбора конденсата, монтируется электронагреватель).

## 1.4 Маркировка

1.4.1 На каждом испарителе в месте, указанном в приложении А должна быть прикреплена табличка, содержащая:

- страна-изготовитель;
- товарный знак предприятия – изготовителя;
- знак соответствия (если изделие сертифицировано).
- обозначение испарителя и обозначение технических условий ТУ (для испарителей, предназначенных для экспорта, технические условия не указывают);
- уст. мощность вентиляторов/оттайки – кВт;
- наименование испарителя;
- заводской номер;
- год и месяц выпуска;
- массу испарителя.

## 1.5 Тара и упаковка

1.5.1 Испаритель должен быть закреплен к деревянному поддону и упакован в полиэтиленовую пленку, это должно обеспечивать сохранность груза. Испаритель, предназначенный для экспорта, должен упаковываться в ящик по ГОСТ 24634.

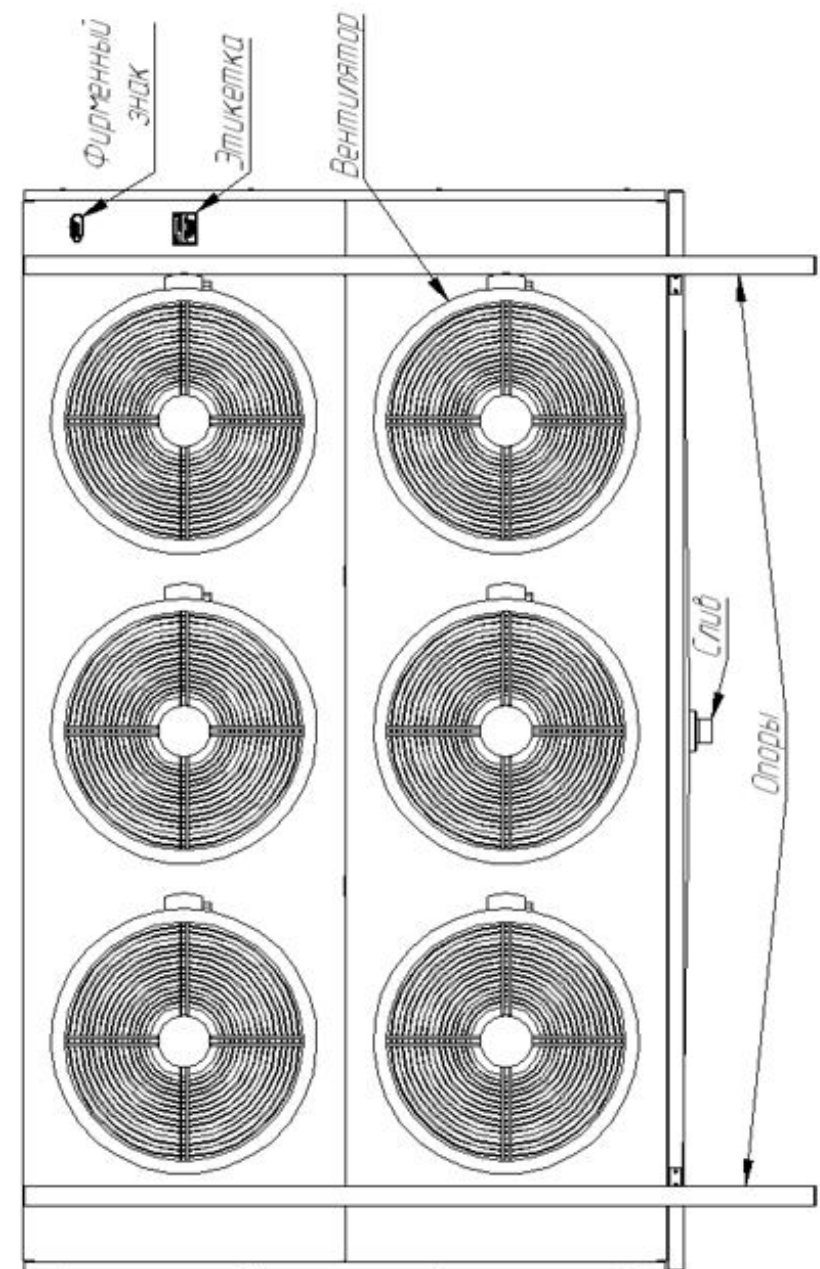
1.5.2 Эксплуатационная и сопроводительная документация, должна быть, упакована в пакет из полиэтиленовой пленки по ГОСТ 10354 или из другого водонепроницаемого материала.

1.5.3 Маркировка транспортной тары должна производиться согласно договору или по ГОСТ 14192 и содержать:

## 1) основные надписи:

- наименование грузополучателя;

## Приложение А (Общий вид )



## 3.4 Правила хранения

Хранение испарителя - по группе условий хранения 3 ГОСТ 15150, но при температуре не ниже минус 35°С (как в транспортной таре, так и без упаковки).

## 3.5 Транспортирование

3.5.1 Испаритель транспортируют всеми видами транспорта, за исключением воздушного, по группе условий хранения 5 ГОСТ 15150, а в части воздействия механических факторов С по ГОСТ 23170.

Транспортирование допускается производить только в упаковке, которая должна быть, закреплена на транспортном средстве.

3.5.2 Транспортирование испарителя должно производиться в соответствии с требованиями и правилами, действующими на используемом виде транспорта.

- станцию назначения с наименованием дороги назначения;
- 2) дополнительные надписи:
  - наименование грузоотправителя;
  - наименование станции отправления с наименованием дороги отправления;
- 3) информационные надписи: масса брутто и нетто в килограммах;
- 4) манипуляционные знаки:
  - № 1 «Хрупкое – осторожно»;
  - № 3 «Беречь от влаги»;
  - № 11 «Верх».
- 5) товарный знак предприятия-изготовителя.

## 2 Паспортные данные

## 2.1 Комплект поставки

2.1.1 В комплект поставки должны входить:

- испаритель - 1 шт;
- упаковка - 1 шт;
- эксплуатационная документация - 1 шт

## 2.2 Свидетельство о приемке

Испаритель непосредственного кипения.

ВН633G10Т заводской № \_\_\_\_\_

Соответствует техническим условиям ТУ 5151-125-08843287-2013 и признан годным к эксплуатации. Испытан на прочность и герметичность давлением сухого воздуха 30 кг/кв.см, под уровнем прозрачной воды.

Дата выпуска \_\_\_\_\_ 2015 г.

Ответственный за приемку \_\_\_\_\_ (подпись) \_\_\_\_\_ (фамилия)

### 2.3 Гарантии изготовителя

Испаритель должен быть принят техническим контролем предприятия изготовителя.

Изготовитель гарантирует соответствие испарителя требованиям технических условий при соблюдении потребителем условий и правил транспортирования, хранения, монтажа, эксплуатации.

Гарантийный срок эксплуатации испарителя - 12 месяцев со дня ввода в эксплуатацию, но не более 18 месяцев с даты продажи.

Гарантия действительна при наличии следующих документов:

- Руководства по эксплуатации;
- Договора на техническое обслуживание со специализированной организацией или лица назначенного руководителем предприятия - владельца оборудования прошедшего обучение.

Завод-изготовитель несёт ответственность за:

- получение сертификационных характеристик;
- надёжную и безаварийную работу испарителя в течение установленного гарантийного срока службы при условии правильного обслуживания его в соответствии с руководством по эксплуатации а также соблюдения условий хранения и консервации;

## 3. Использование

### 3.1 Общие указания

В руководстве по эксплуатации излагаются сведения, необходимые для правильной эксплуатации и технического обслуживания испарителя в период его транспортирования, хранения, монтажа и эксплуатации.

Продолжительность срока службы испарителя и безопасность его в работе зависит от соблюдения правил эксплуатации.

Ответственность за соблюдением правил эксплуатации и технического состояния испарителя несет ответственное лицо (механик), назначенное руководителем предприятия – владельца оборудования, прошедшее обучение.

Ответственное лицо должно:

- знать устройство и работу испарителя;
- уметь включать и настраивать его на правильный режим работы;
- знать и строго соблюдать правила техники безопасности.

### 3.2 Требования безопасности

3.2.1 Испаритель должен соответствовать ГОСТ 12.2.003.

3.2.2 Испаритель оснащен встроенной термозащитой электродвигателя

Электродвигатель должен сохранять работоспособность при кратковременном (не более 5 с.) превышении температуры обмотки – при этом происходит срабатывание защитного устройства. При этом величина превышения должна быть не более 20 гр.С, а суммарная продолжительность режимов превышения температуры должна быть не более 1,5 часов за весь срок службы испарителя.

3.2.3 Сопrotивление изоляции электрических цепей и электрооборудования испарителя относительно корпуса должно быть не менее 2Мом.

3.2.4 Степень защиты оболочки испарителя IP20 по ГОСТ 14254.

### 3.2.5 ЗАПРЕЩАЕТСЯ:

- присоединение к холодильной системе баллонов, содержащих кислород, так как в этом случае может произойти взрыв;
- нагревать баллоны с хладагентом при заполнении системы во избежание опасного повышения в них давления;
- пользоваться открытым пламенем при внутренних осмотрах, курить в помещении, производить газо- и электросварочные работы

3.2.6 При обнаружении не плотностей необходимо:

- места утечек отметить мелом;
- постепенно понизить давление до атмосферного;
- устранить не плотности.

**КАТЕГОРИЧЕСКИ ЗАПРЕЩАЕТСЯ ПРОИЗВОДИТЬ РАБОТЫ ПО УСТРАНЕНИЮ НЕПЛОТНОСТЕЙ В СИСТЕМЕ, НАХОДЯЩЕЙСЯ ПОД ДАВЛЕНИЕМ.**

### 3.3 Характерные неисправности и методы их устранения

Характерные неисправности и методы их устранения представлены в табл.1.

Таблица 1

Наименование неисправности внешнее проявление и дополнительные признаки	Вероятная причина	Метод устранения
Вентилятор не вращается но подключен к сети	Сработал датчик термозащиты	Отключить вентилятор от сети и подождать несколько минут.